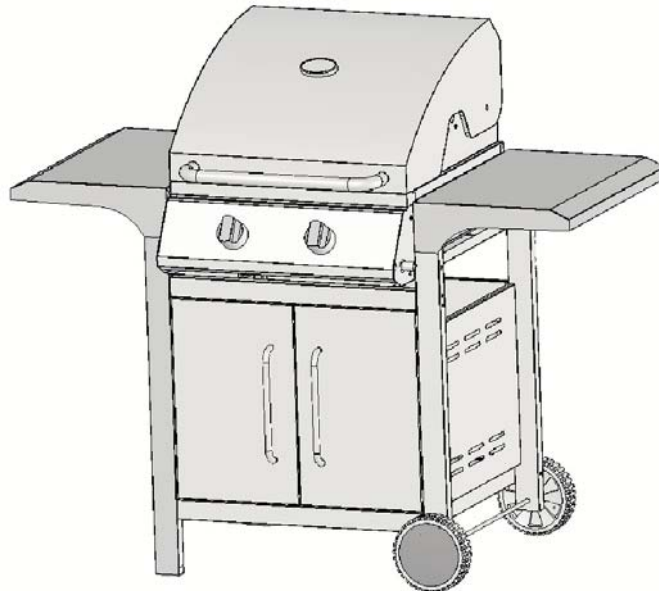


12285 SWE 2007JA



LANDMANN®

Monteringsanvisning för gasolgrill 12285



Läs noggrant igenom monterings- och
bruksanvisningen innan Du tar
Din LANDMANN-kvalitetsgrill i bruk.
Vid användning enligt föreskrifterna är
funktionsstörningar uteslutna



LANDMANN®

Innehåll:

- 1.: Teknisk data
- 2.: Funktioner
- 3.: Monteringstips
- 4.: Sprängteckning/detaljlista
- 5.: Montering
- 6.: Uppställning av grillen
- 7.: Anslutning av gasolflaska
- 8.: Lagring av gasolflaska
- 9.: Användningsanvisning
- 10.: Rengöring och underhåll
- 11.: Felsökning
- 12.: Garanti

Att tänka på:

Grillen får endast användas utomhus!
Flytta inte grillen då den är tänd!
När grillen ej används skall alltid regulatorn kopplas bort!
Observera: Vissa delar kan bli mycket heta, var extra försiktig när det finns barn och husdjur i närheten!
Varje förändring av grillen kan vara farlig och är inte tillåtet!

Varning:

Använd EJ bensin, sprit eller liknande vid tändning av grillen!



LANDMANN®

1.:Teknisk data

Gastyp:	Gasol Propan
Gasflaska:	P6, P11, PC5 eller PC10
Anslutningstryck:	30 mbar
Förbrukning (ca):	500 g/h
Effekt:	ca. 7 kW
Totalvikt:	ca. 31 kg
Mått (ca.):	ca. B 119 cm, D58,5 cm, H 104 cm
Grillyta:	ca. 48,5 x 24,5cm (x2)
Brännare:	2st i gjutjärn
Tändning:	Piezo - tändare

Innehållet i en 6 kg gasflaska har en bränntid på 11-12 timmar vid full effekt.



Med köpet av en LANDMANN – Gasolgrill har Du fått en högvärdig kvalitetsprodukt. Grillen är godkänd enligt de europeiska säkerhetsföreskrifterna genom DVGW under CE-nummer 0359.



LANDMANN®

2.: Funktioner

Genom att trycka in ett av vreden och vrida detta motsols tänds den justerbara brännaren. Brännaren hettar upp grillens flametamers som ligger över brännaren. Grillens flametamers fördelar sedan vidare hettan jämnt till det som ska grillas på grillgallret.

Med denna grill kan Du grilla, ungsbaka, steka och hålla maten varm.

Förberedelsetiden är minimal. Grillningen kan påbörjas efter 5 – 10 minuter.

3.: Monteringstips

Ett tips i förväg: Dra åt alla skruvar först när alla delar är komplett moterade. Detta underlättar vid monteringen och höjer stabiliteten på grillen.

Innan monteringen påbörjas är det lämpligt att ta ur alla delar ur förpackningen och sortera dem med hjälp av monteringsanvisningen. Skulle grillen, trots noggrann kontroll, inte vara komplett, ber vi Dig ta kontakt med inköpsstället.

Vid monteringen behövs det en skruvmejsel SW 8, 10, 15 eller 17 mm eller en tång och en stjärnmejsel.

Läs först denna bruksanvisning noggrant och följ sedan monteringsanvisningarna.

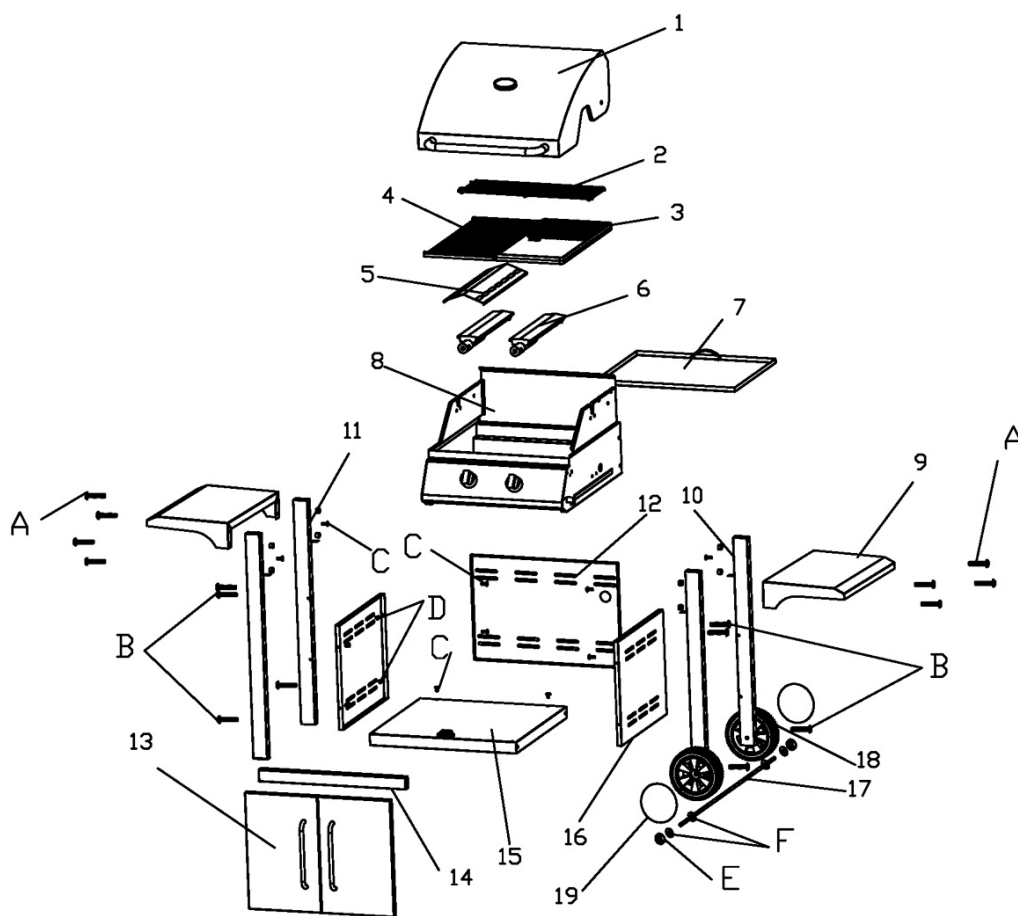
Vi förbehåller oss rätten till tekniska förändringar och tryckfel.

Gå gärna in på www.landmann.se, INNAN du monterar och använder grillen, för eventuella korrigeringar och rättelse av bruksmonteringsanvisningen.



LANDMANN®

4.: Sprängteckning/Detaljlista





LANDMANN®

4.: Sprängteckning/Detaljlista

1.	Lock	1	14.	Stag över dörrarna	1
2.	Varmhållningsgaller	1	15.	Bottenplåt	1
3.	Stekplatta	1	16.	Sidovägg	2
4.	Grillgaller	1	17.	Hjulaxel	1
5.	Flametamer	1	18.	Hjul	2
6.	Brännare	2	19.	Hjulsida	2
7.	Fettuppsamlingsplåt	1			
8.	Chassi	1	A.	Skruv M6x70	8
9.	Sidohylla	2	B.	Skruv M6x60	8
10.	Hjulben	2	C.	Skruv M6x10	10
11.	Stödben	2	D.	Skruv M4x10	8
12.	Bakre väggplåt	1	E.	Låsmutter M8	2
13.	Dörr	2	F.	Bricka Ø8	4

OBS: Set med slang och regulator ingår inte utan köps separat.

Artikelnummer för svneska marknaden är **1056**

Artikelnummer för norska, danska och finska marknaden är **1077**

(Även **10551** för Norge)

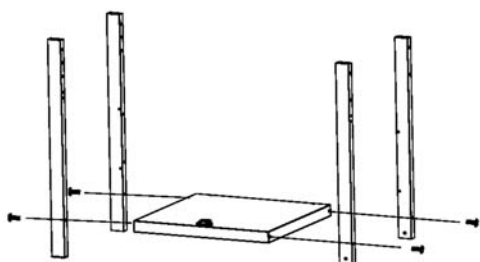


LANDMANN®

5.: Montering

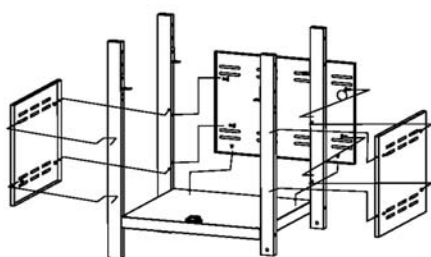
Ta hjälp av sprängtecknigen samt monteringsbilderna för att montera din grill. Det är rekommenderat att vara två personer då grillen monteras eftersom vissa delar är tunga. Vissa delar av grillen kan redan vara förmonterade av producenten.

STEP1



B: M6*60 4PCS

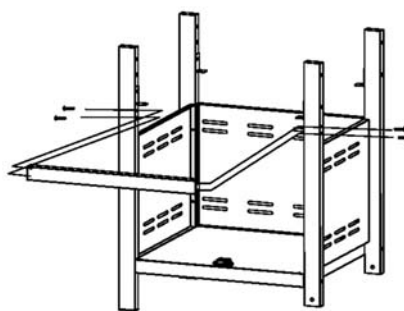
STEP2



C: M6*10 6PCS

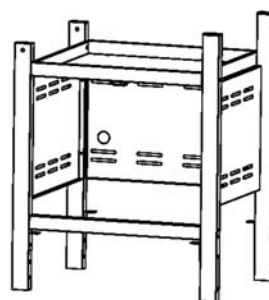
D: M4*10 8PCS

STEP3



B: M6*60 4PCS

STEP4

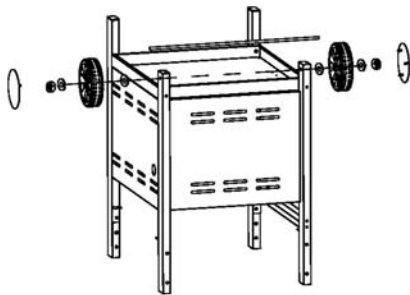




LANDMANN®

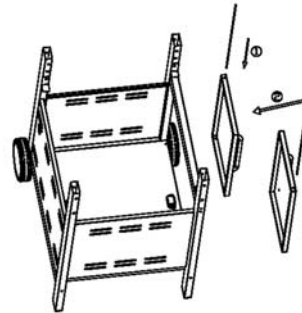
5.: Montering

STEP5

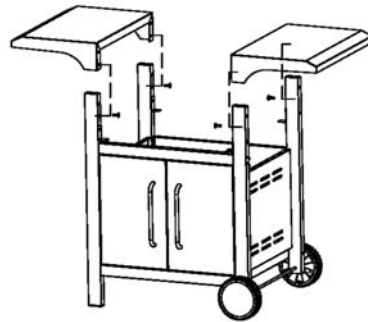


E:M8 Lock nut 2pcs
F:Ø8 Washer 4pcs

STEP7

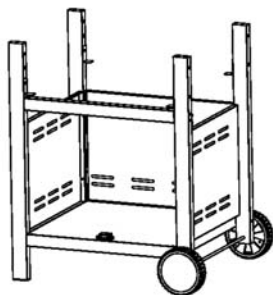


STEP8



C:M6*10 4PCS

STEP6

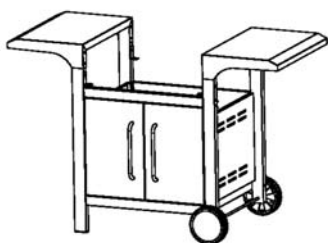




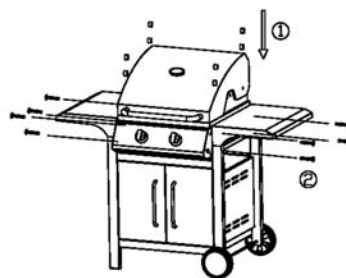
LANDMANN®

5.: Montering

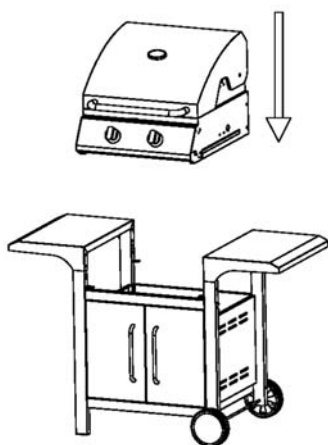
STEP9



STEP11

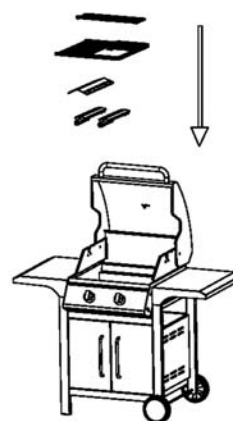


STEP10



A:M6*70 8PCS

STEP12

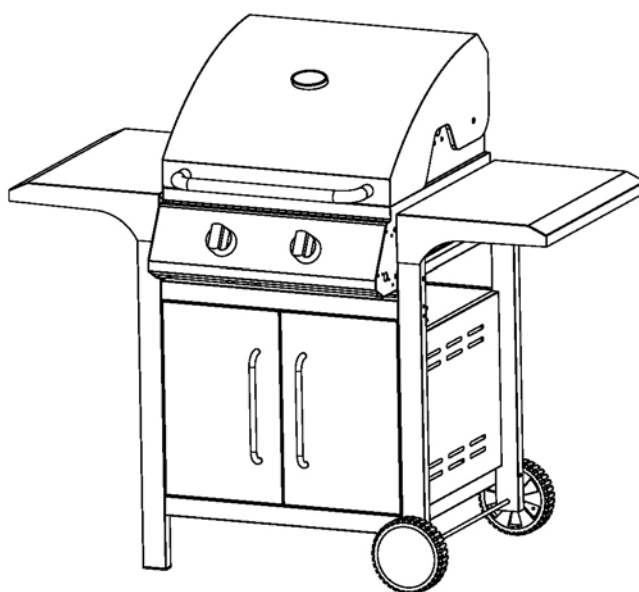




LANDMANN®

5.: Montering

STEP 13



Nu återstår att montera slang och regulator för att kunna använda grillen. Tätheten på den kopplingen måste också kontrolleras.

OBS: Läs igenom alla anvisningar innan grillen tas i bruk!



LANDMANN®

6.: Uppställning av grillen

Ställ grillen på ett vågrätt, stabilt, jämnt och ej brännbart underlag på en vindsyddad plats.

Beakta att Du håller ett tillräckligt säkerhetsavstånd mellan grillen och brännbart material. Skydda gasolflaskan mot direkt sol och håll den på tillräckligt avstånd till andra värmekällor (max. 50°C).

Flytta inte grillen när den är i bruk eller het och lämna den inte utan uppsikt när den är i bruk.

Gasolflaskan ska ställas bredvid grillen på ett sådant sätt, att slangen inte rör vid några heta delar på grillen och inte är skarpt böjd eller spänd.

Uppställning av gasolflaskan under brännarenheten är inte tillåtet!.

Lagring av grillen

När grillen inte används skall den sommartid stå under en skyddshuv, och om möjligheten finns under ett tak. Rekommenderat att skydda grillen från fukt och kyla för att minska slitage och öka grillen livslängd.

Bor du 5 km eller närmre havet är det rekommenderat att ställa grillen inomhus, eftersom salterna i luften kan minska livslängden på grillen.

När grillen skall ställas in efter säsong beakta följand punkter:

- 1.: Låt grillen svalna helt.
- 2.: Koppla bort slang och gasflaskan.
- 3.: Rengör grillen.
- 4.: Lagra grillen torrt.
- 5.: Se till att slangen inte är böjd eller vikt.
- 6.: Förvara monteringsanvisningen med grillen.

7.: Anslutning av gasolflaska

För att ansluta grillen behövs följande:

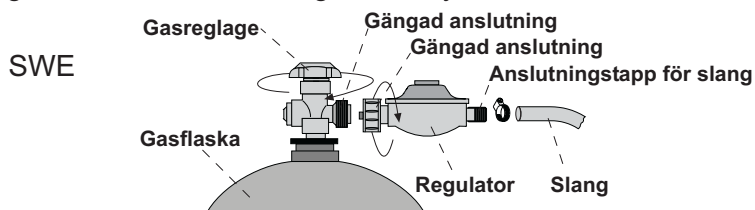
- gasolflaska 6 – 11 kg. Denna finns att köpa i handeln och kan bytas då den är tom.
- en regulator med anslutningstryck 30 mbar.
- en slang. Slangkopplingarna är förmonterade. En skadad slang ska omedelbart bytas ut.
- såpvatten för test av gasförbindningar.



LANDMANN®

Anslutningen sker på följande sätt:

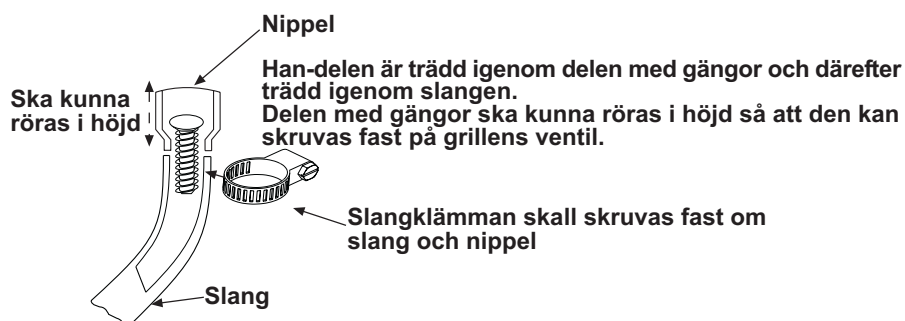
- 1: Kontrollera packningen på gasolflaskans ventil. Gör detta också varje gång Du byter flaska. Använd inga extra packningar.
- 2.: Skruva för hand samman regulatorn och gasolflaskan med hjälp av den västergängade muttern på regulatorn. Verktyg är inte nödvändigt och kan skada packningarna på gasolflaskan.
- 3.: Slangen ska monteras på nippel och regulator, dra åt slangklämmor hårt. Nippeln skruvas därefter fast på grillens gängade anslutningstapp. Denna förbindning ska vara hårt åtdragen. Kontrollera alltid alla gasförbindningar innan grillen tas i bruk.
- 4.: Genom att pensla alla kopplingar och slang med såpvatten, kan man kontrollera att gasförbindningarna är täta. Observera att såpvattentestet ej ska göras med öppen låga.
- 5.: Om det bildas blåsor är det otätt. Stäng i så fall genast av gasen och åtgärda omedelbart läckaget eller byt ut de defekta delarna.



NO
DK
FIN



Det medföljer en nippel till grillen. Slangen skall träs över nippeln. Andra änden av slangen skall man trä över regulatorns anslutningstapp. Använd de medföljande slangklämmorna för att tätta.)





LANDMANN®

8.: Lagring av gasolflaska

Undvik att lagra gasolflaskan under marknivån, då gasol är tyngre än luft. Dessbättre är gasen flyktig och små mängder ventileras snart bort. Under transport och förvaring skall den medföljande huven till ventilen vara påsatt.

Gasolflaskor – även tomma – skall alltid förvaras stående.

Kontrollera före gasolgrillen tas i bruk, att de gasförande delarna av grillen inte är förstoppade av insekter eller dylikt. Detta kan orsaka stopp i gastillförseln.

9.: Användningsanvisning

Använd först Din LANDMANN – Gasolgrill efter det att Du har kontrollerat tätheten av alla gasförande detaljer på grillen. **Kontrollera även att det i dropplåten ligger ett ca 10mm tjockt lager med fettabsorberande ej brännbart material, exempelvis finkornig sand.**

Vid tändning av grillen: Luta Dig inte över grillytan vid tändning av brännaren. Du kan tända Din gasolgrill på ett säkert sätt, om Du gör på följande vis:

1. Öppna locket på grillen och ha locket öppet vid tändning
2. Öppna ventilen på gasolflaskan.
3. Tryck in något av vreden och vrid motsols till läge till max. Du hör då att det knäpper till. Då ska det slå en liten gnista från ventilen som antänder gasolen. Mellan läge MAX och MIN behöver man inte hålla vredet intryckt.
4. Har inte grillen tänt efter ca 5 sek vid första tändförsöket; stäng av gasen och vänta 3 min till nästa tändningsförsök.
5. Ställ in den önskade värmegraden på vredet.
6. För att tända den andra brännaren gör du som ovan.
7. När brännarna är tända värmer lågorna upp flametamern som ligger under grillgallret och sedan själva grillgallret och stekplattan. Flametamern fördelar värmen ytterligare samt skyddar brännarna något mot droppande matfett och marinader.
8. För att avsluta grillningen stänger Du ventilen på gasolflaskan och vrid av gastillförseln till brännaren.

Vidare ska beaktas:

- Starta alltid genom att med öppet lock och låt grillen brinna på max effekt i ca 5 – 10 min.
- Innan Du använder grillen 1:a gången måste grillen brännas av. Öppna locket, tänd grillen, stäng locket och låt grillen brinna på max i ca 10-15 minuter. Kör annars aldrig grillen på full effekt med locket stängt, då kan grillen ta skada. Låter man grillen stå på full effekt längre tid med locket stängt är det risk även för att locket blir missfärgat/blåanlöp.
- Ha på Dig skyddshandskar när Du handskas med locket eller gallret.
- Smörj in grillgallret med matolja innan användning. Detta förhindrar att det som ska grillas fastnar.



LANDMANN®

10.: Rengöring och underhåll

ANVÄND INTE RENGÖRINGSMEDEL ELLER POLERMEDEL I SPRAYFORM TILL GRILLEN, GALLREN/PLATTA ELLER BRÄNNARNA, EFTERSOM AEROSOLPRODUKTER PÅ VARMA YTOR KAN BILDA GASER SOM SKADA GRILLEN. DU BÖR INTE HELLER ANVÄNDA ETSANDE RENGÖRINGSMEDEL DÅ DE GÖR MER SKADA ÄN NYTTA.

Gjutjärnsgrillgaller och ev. stekplatta samt flametamer

När du har avslutat matlagningen skall du bränna ytterligare på "MAX" i fem minuter. Därefter stänger du av grillen och skrapa av flott och matrester med en grillgallerborste och smörjer sedan in gallren med matolja. Detta för att förhindra att de rostar. Man kan emellanåt även tvätta dem noggrannare och där efter smörja in dem i matolja.

Grilldelen

Ta bort överflödigt fett från grillens insida med en plast- eller träskrapa. Om du någon gång vill rengöra grillen grundligt kan använda en svamp eller mjuk borst med såpvatten. Ta bort galler och brännare före rengöring. Se till att regulator eller ventiler inte blir blöta. Ett tips är att täcka över dessa delar med folie under rengöring.

OBS: Tänk på att om grillen är allt för flottig/smutsig kan flottet antändas, dessutom fräter marinader och matfett på grillen.

Gjutjärnsbrännarna

Bränn av fett och flott i fem minuter på "MAX" efter matlagning. Man bör rengöra dem med en stålborste, torka av dem och smörja in dem lätt med matolja, för att de inte ska torka ut och för att få bort frätande marinader och matfett. För att rengöra brännarens hål kan du använda en piprensare eller liknande. ANVÄND SKYDDSHANSKAR DU DU HÅLLER PÅ MED VARMA DELAR, FÖR ATT UNDVIKA BRÄNSKADOR.

Rekommenderat är att i början av varje säsong rengöra hålen på brännaren och ev. borra dessa med en 2 mm borrh. Diska brännaren i rikligt med varmt vatten och **låt torka helt** (ev. i ugn). Smörj där efter in brännaren rikligt med matolja, låt den "suga åt sig" i ca 30 min, torka där efter av överflödigt matolja. Brännarna är inte förbrukade förrän gasol läcker ut på brännarens ovansida.

Då säsongen avslutas bör man med fördel upprepa ovanstående procedur. Förvara gärna brännarna och gallren inomhus rikligt inpenslade med matolja då säsongen avslutats.

Dropplåten

Kontrollera regelbundet att materialet i denna är rent och torrt. Annars måste det bytas ut (använd t.ex. finkornig sand eller kattsand).

VAR NOGA MED DETTA, ANNARS KAN FETT OCH FLOTT ANTÄNDAS OCH BRINNA.



LANDMANN®

11.: Felsökning

Skulle det, trots noggrann kontroll och användandet av kvalitetmaterial uppstå fel, ber vi Dig beakta följande:

Utför inga gastekniska arbeten själv, utan överlåt detta till en fackman. I de flesta fall kan Du åtgärda mindre störningar själv. Se tabell nedan:

Störning	Kontrollera	Åtgärd
Det luktar gas	Packningen på gasflaskan. Alla gasförande delar med såpavatten.	Byt ut om defekt. Dra åt kopplingar.
Brännaren tändes inte	Finns det gasol i flaskan? Är ventilen öppen på flaskan? Sitter ventilerna korrekt över brännaren? Är tändaren korrekt ansluten? Uppstår det en gnista mellan tändaren och brännaren?	Fylla gasolflaskan. Öppna ventilen Montera brännaren enligt anvisningen. Kontrollera om kabeln är defekt.
Det flammar upp och brinner	Är det som ska grillas mycket fett? Är grillen mycket smutsig?	Ta bort det mesta av fett. Lägg gärna fett eller marinerat grillgods i en grillform. Grilla på lägre temperatur. Rengör grillen.
Temperaturen på grillen är inte tillräckligt hög	Har du "hettat upp" grillen tillräckligt länge? Brinner flamma runt hela brännaren? Har du tänt båda sidorna av brännaren? Är locket öppet den mesta av tiden?	Minst 5-10 min tid till uppvärmning. Om inte rengör brännaren. Tänd andra sidan. Om möjligt håll locket stängt.
Flammorna slår bakåt, i sällsynta fall kan flammorna slå in i brännarrören.	Uppstår det ett bubblande eller puffande ljud?	Stäng omgående flaskans gasventil. Vänta någon minut och starta på nytt. Upprepas det hela måste brännare och rör rengöras



LANDMANN®

12.: Garanti

Garanti för Landmann grillar gäller ett år fr.o.m. inköpsdatum och omfattar endast produktionsfel och saknade delar som ersätts. Garantin omfattar inte utbyte eller kostnad för förbrukningsdetaljer så som brännare eller galler. Kostnader för frakter, montering, normal slitage och felaktig hantering omfattas ej av garantin. Garantin gäller inte heller vid egen modifiering eller annan ändring av grillen. Ingenting i denna information är avsett att begränsa villkor, garantier, rättigheter eller gottgörelse i enlighet med gällande konsumentlag, förutom i den utsträckning som medges enligt lagen. Skulle, trots noggrann tillverkning, kontroll, förpackning och transport denna produkt inte vara komplett eller till Er fulla belåtenhet, ber vi Er sända denna originalanvisning med motsvarande kommentar till:



SVERIGE

Landmann Skandinavla AB
Storgetan 70
568 32 Skillngaryd
Tel: +46 - 370 - 693580
Fax: +46 - 370- 49580

FINLAND

Landmann Finland Oy
Laulukuja 4A
PO. Box 1
SF-00421 Helsinki

Tele: +358 - 94770930
Fax: +358 - 947709350

NORGE

Landmann Norge A/S
Haraldrudveien 1-3
N-0581 Oslo
Tele: +47 - 23374600
Fax: +47 - 22640120

DANMARK

Landmann Danmark
Hvidsværmevej 147
DK-2610 Rødovre

Tele: +45 - 59447414
Fax: +45 - 59447441

Gå gärna in på www.landmann.se för nyheter och tillbehör m.m.